

# 在宅介護における入浴介護補助機構の開発

瀬戸口正和\*, 岩本竜一\*, 森田春美\*

## Development of Assistant Mechanism for Bathing in Home Care

Masakazu SETOGUCHI, Ryuichi IWAMOTO and Harumi MORITA

在宅（自宅）介護においては、入浴介護用の福祉用具を設置していないところが多く、危険も伴い、介護者に大きな負担がかかっている。そこで、一般的な家庭の浴槽を対象に移乗台から浴槽までの移動機構の構築、浴槽内での昇降機構の構築を行い、入浴介護者の負担軽減を図るために、在宅用入浴介護補助装置の基本機構部の開発を行った。その結果、縮小サイズのモデルを試作した。

**Keyword** : 在宅介護, 入浴介護, 補助装置, 水平移動, 昇降

### 1. 緒 言

身体障害者や高齢者等の介護機器については、各メーカーで様々な機器等を製造しているが、介護現場では解決されていない問題が数多く残っている。

入浴における介護は、介護保健施設等では、ほとんどの施設で大型の高価な入浴介護装置が設置されているが、在宅（自宅）介護においては、入浴介護用の福祉用具を設置していないところが多く、危険も伴い、介護者にとっても最も労力を必要とする。

特に、家庭用の浴室において下肢の不自由な人が入浴する際は、車椅子から入浴補助台等（以下移乗台）を利用して浴槽へ移動することが多いが、移乗台を介して入浴する際、浴槽に足が引っかかる等、自力での入浴は困難で介助を必要とすることから介護者の負担を伴う。

入浴介護機器で洗い場から浴槽まで移動可能なタイプは、一般的な吊り下げ式の電動リフト装置等があるが、高価で設置のための改修工事を伴うこともある。

また、浴槽内に昇降機構を有するタイプは、廉価であるが、移乗台から入浴する際は、移動が困難なため、介護者に大きな身体的負担を伴う。

本研究では、介護者の負担を軽減するために、足上げ機構付き移乗台を活用した在宅用入浴介護補助装置の基本機構部について検討を行い、縮小サイズのモデルを試作したので報告する。

### 2. 基本機構部の検討

#### 2. 1 検討対象浴槽

家庭用の浴槽は多種多様な大きさや形状があるが、形状で分類すると大きく分けて、和式タイプ、洋式タイプ、和

洋折衷タイプの3つがある。

和式タイプの浴槽の基本的なサイズは、幅が80～120cm、高さが60cm程度で、浴槽が深いので浴槽の床を洗い場の床面より下げる埋め込み式が多い。

比較的深さがあり、膝を折って肩までしっかり入浴できるが、水圧によって身体が収縮し、呼吸運動や心臓の働きが活発になるので、心臓病の人、高血圧の人、高齢者にはあまり好ましくない。

このタイプは同じ湯量であれば設置する面積が小さいので、比較的小さいバスルームに向いている等の特徴がある。

洋式タイプの浴槽の基本的なサイズは、幅が120～180cm、高さが45cm程度で、寝た姿勢のため、身体に無理な圧迫がなく入浴できるが、身体が浮いたり、肩までつかれなく寒く感じることもある。

介護の場合は縁が低いので、入浴させやすいメリットはあるが、滑りやすく立ち上がりにくいため、滑り止めや手すりの設置が望ましい。

このタイプは大きめのサイズのものが多いため、浴室にある程度の広さが必要等の特徴がある。

和洋折衷タイプの浴槽の基本的なサイズは、幅が110～160cm、高さが50～60cm、奥行きが70cm程度の浴槽の1/3位を床に埋め込み、床面から40cm程度を立ち上げる半埋め込み型で、和式と洋式のバスタブの長所を合わせたタイプで、浴槽に深さがあるので肩までつかれることができ、ある程度は身体を伸ばすことも可能である。

この浴槽は立ち上がりが低く、バスルームが広く感じることで、また出入りが楽なことや浴槽の立ち上がり部分がエプロン（浴槽の外側の部分）やタイル等で構成されるので、湯水も流れ込まず衛生的である等の特徴がある<sup>1)</sup>。

最近の一般家庭では、和洋折衷タイプの浴槽でサイズも大きめのものが多く使われている。

\*機械技術部

### 2.2 基本設計及び仕様

多種多様な浴槽の中から最も一般的な浴槽を対象とした場合、浴槽のまたぎ高さは40cm程度が適当とされており、足上げ機構付き移乗台の高さが38~43cmであることから、座板と足上げ保持板のサイズは幅が45cm、長さが80cm程度で、移動距離が60cm、昇降高さが50cm程度の補助機構を基本設計とし、大がかりな基礎工事及び健常者の入浴や浴槽の清掃に極力支障をきたさない等の仕様とした。

既存の入浴介護機器における水平移動については、リフト式や回転式等、昇降機構については、パンタグラフ式やネジ式等多くのメーカーから多種多様な市販品がある。

在宅用入浴介護補助装置の移動形態を図1に示すが、体重移動を伴う水平移動及び水平移動から垂直移動が一連的に行われることから、個々の技術を組合せただけでは解決できないため、全工程を考慮した移動、昇降機構等総合的な移動機構にする必要がある。

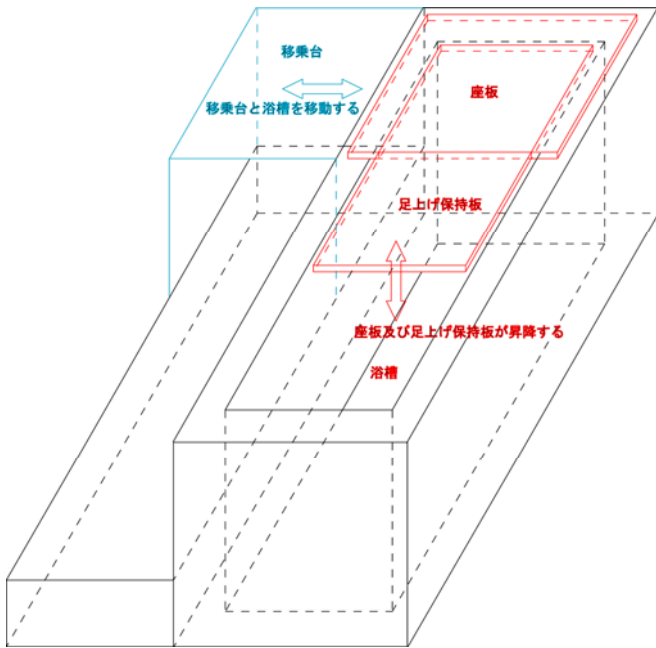


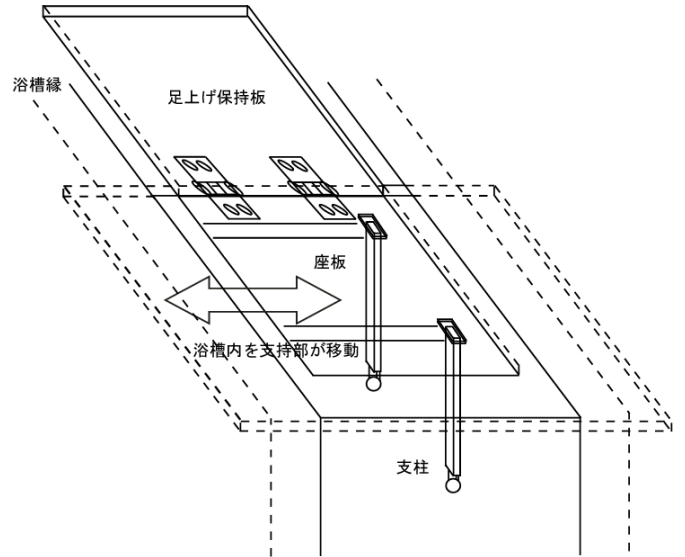
図1 在宅用入浴介護補助装置の移動形態

具体的には、在宅用入浴介護補助装置の機構を図2(a)、(b)に示すが、水平から垂直への一連的な移動が行えるように以下の機構とした。

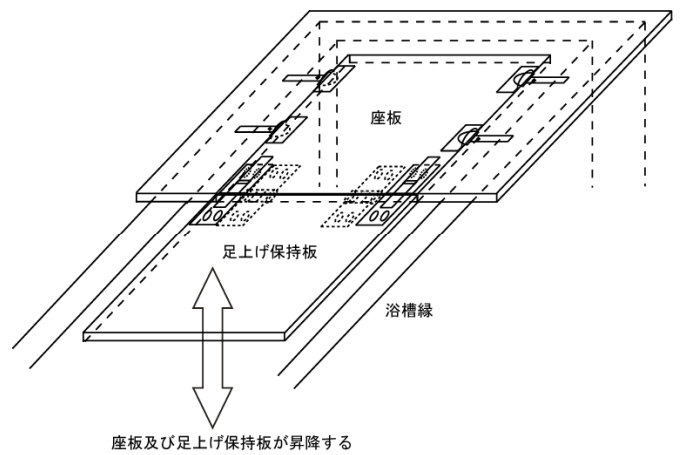
- ・足上げ機構付き移乗台を活用して、足を上げたままの状態でも移動し、入浴できるようにする。
- ・入浴介護補助台を直動式スライダーに取付ける。
- ・スライダーは脱着が容易な吸盤で移乗台及び浴槽縁に固定する。
- ・水平移動はガイドローラで直線的にスライドする。
- ・脱落防止のために、浴槽内に支持部を2カ所設け、支持部が浴槽内を直線移動する。
- ・座板と足上げ保持板は浴槽内に収まるサイズで支持架台

と分離し、ハンドルでロックする。

- ・座板と足上げ保持板は蝶番で接合し、フック止めできるようにする。
- ・座板を4本のロープで4点吊りし、巻取り装置1カ所に束ねる。
- ・昇降は巻取り装置を回転することで座板を上下させる。



(a) 下から見たイメージ



(b) 上から見たイメージ

図2 在宅用入浴介護補助装置の機構

### 3. モデルの試作

在宅用入浴介護補助装置は、大がかりな基礎工事や健常者の入浴に極力支障をきたさず、図3に示す足上げ機構付き移乗台を活用して、足を上げたままの状態でも移乗台→浴槽内→移乗台へ水平移動及び垂直移動し、一連的に入浴できるシステムである。

図4に今回試作したモデル（以下本報ではイメージ図を掲載）を示すが、浴槽内に収まるように座板と足上げ保持板を蝶番で接合し、移乗台で足上げされた後足上げ保持板を固定するために、フック止めできる構造となっている。



図3 足上げ機構付き移乗台

また、座板は入浴介護補助台と分離しており、脱落防止のために、ハンドルでロックできる機構となっている。

本装置は、脱着が容易な吸盤で移乗台及び浴槽縁に固定した直動式スライダーに足上げ保持板を有する入浴介護補助台を取付け、浴槽縁から浴槽内へ水平移動する。その際、入浴介護補助台の脱落を防止するため、浴槽内にフリーベアリングのついた移動可能な2本の支柱とスライダーで支える構造とした。

入浴における垂直移動は、浴槽内で座板が入浴介護補助台から分離して、ロープにより昇降させる構造とした。その際、ロープは座板4カ所から巻取り装置1カ所に束ねられており、巻取り装置を回転することで座板が昇降する機構となっている。

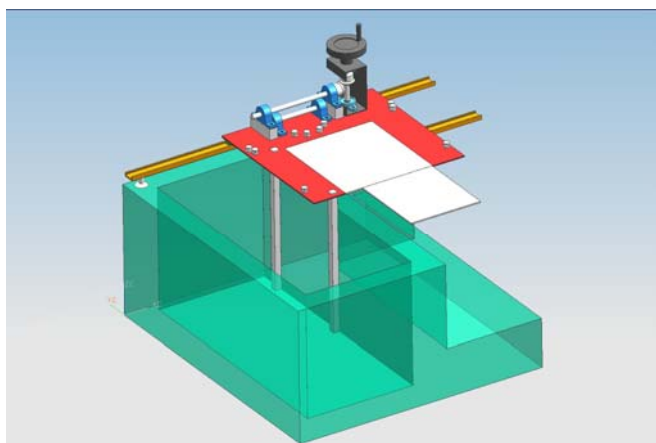


図4 試作したモデルのイメージ図

### 3. 1 移乗台での足上げ及び浴槽内への移動

足上げ機構付き移乗台及び浴槽縁のスライダー上に試作した入浴介護補助装置を図5に示すようにセットし、図6に示すように移乗台の足上げ機構の作動により間接的に足上げを行い、足上げ保持板をフックにより固定することで水平移動が可能となる。

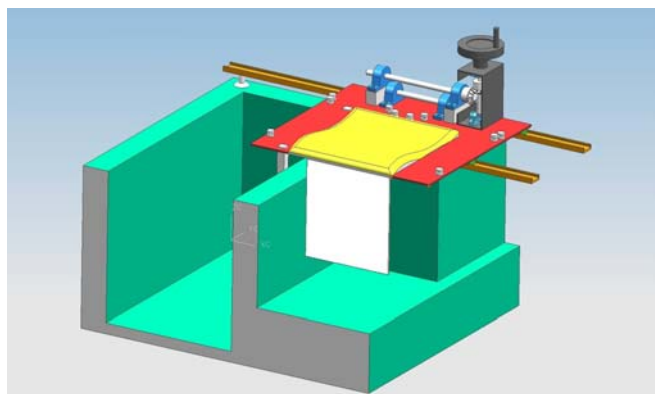


図5 入浴介護補助装置のセット状況

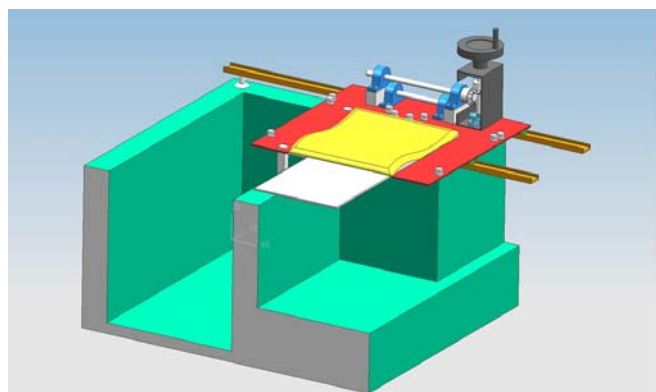


図6 足が上がった状態

### 3. 2 浴槽内での垂直移動

足が上がったままの状態、移乗台から直動式のスライダー及びフリーベアリングのついた支柱により、図7に示すように入浴介護補助台はスムーズに浴槽内へ水平移動するため、介護者の負担軽減が図られる。

入浴の際は、浴槽内においてハンドルでロックを解除することにより、入浴介護補助台から分離した座板はロープで4点吊りされた状態でフリーとなる。

座板4カ所から巻取り装置に束ねられたロープを巻取り装置を介護者が回転することで図8に示すように座板が下降し、入浴が可能となる。

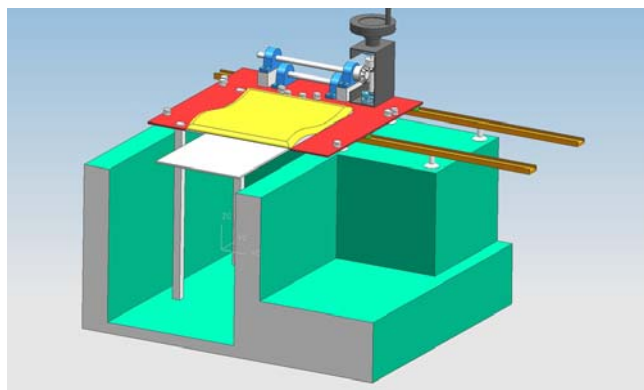


図7 入浴介護補助台が浴槽内へ移動した状態

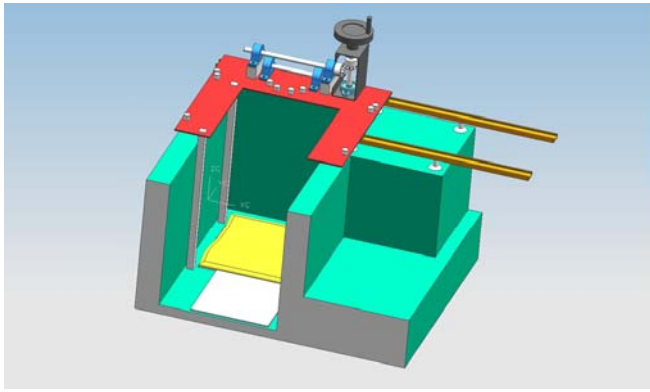


図8 座板が浴槽内に下がった状態

今回はモデルの試作のため、単純化して1:1のベベルギアを使用した。実際にはギアの構造やギア比の検討を行い、介護者の回転力の調整や入浴時の昇降速度の調整等適正な巻取り装置にする必要がある。

### 3.3 浴槽内から移乗台への移動

入浴が終わると、巻取り装置を介護者が回転することで座板が上昇し、入浴介護補助台が浴槽内へ移動した状態(図7)となり、安全のためにハンドルで座板を入浴介護補助

台へロックし、水平移動により再び移乗台の上(図6)へもどる。

足上げ保持板のフックを解除し、足上げ機構付き移乗台の足下げ作動により、間接的に入浴介護補助装置の足上げ保持板を下げることで入浴前(図5)の状態にもどる。

## 4. 結 言

下肢の不自由な人が在宅で入浴する際、足上げ機構付き移乗台と今回開発した在宅用入浴介護補助装置を併用することで、足を上げたままの状態ですべての移動(移乗台→浴槽内→移乗台)へ水平移動及び垂直移動し、一連的に入浴できることから介護者の負担軽減が図られる。

今後、垂直移動に動力を用いることで、介護を必要とせず自力で入浴できる可能性がある。また、浴室だけでなく他の場所においても、この機構を基にして他の機器に適用する事により、移動及び昇降に関する問題点を解決していく糸口になると思われる。

## 参 考 文 献

- 1) <http://allabout.co.jp/house/housefacility/closeup/CU20040225/index2.htm>