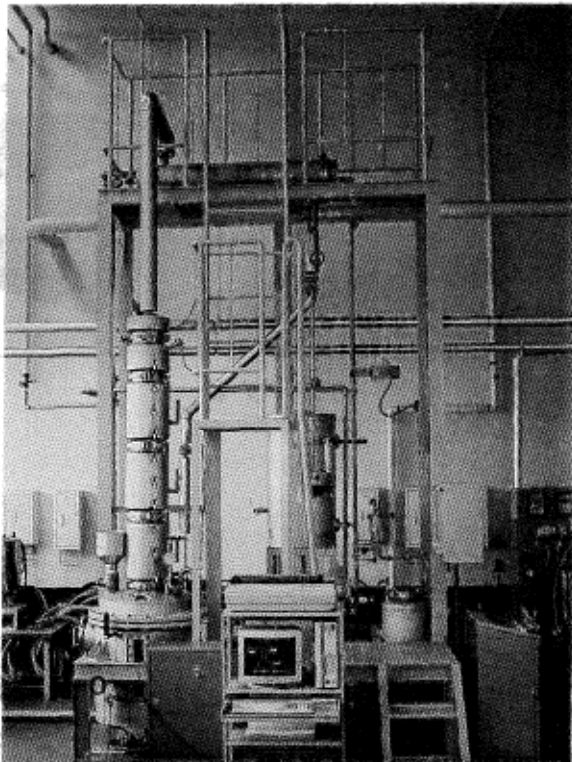
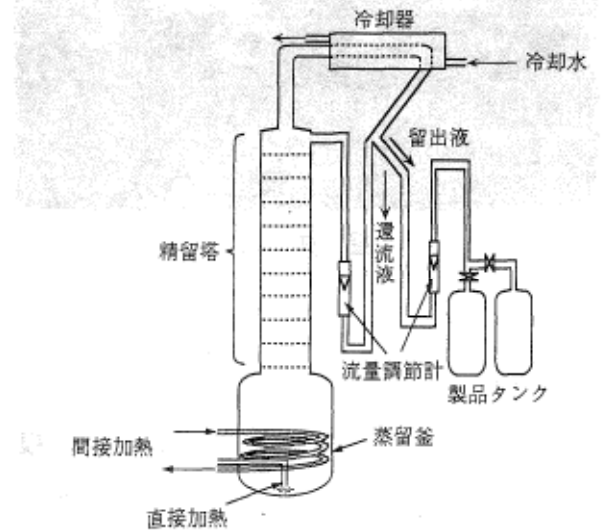


## 新蒸留法について

本格焼酎の蒸留法は、従来より回分単蒸留法により行われており、その性能についての研究はかなり進められています。一方、還流を伴う回分精留機の本格焼酎への利用は現在のところ全く行われていません。そこで本研究では、本格焼酎の蒸留法に回分精留法を導入し、棚段数や還流比を変えたり分割した留出液をブレンドすることにより、甘藷焼酎の特徴である風味の強い焼酎から弱いものまで、幅広い酒質の焼酎を製造する研究を行っています。



回分精留機



回分精留機の概略図