

カシュー漆の拭漆塗装を施した、試作品の桜島と屋久島型については、カシュー漆を塗布後、ただちに緑青を搦込むことによって山すその緑を表現してみた。

木部の塗装については、できるだけ木地仕上げとし、手垢が付着しない程度に、ポリウレタン樹脂の摺仕上げを施した。

#### (5) 考察

ペーパーウェイトとしては、機能的にある程度の重量が必要であり、屋久杉材より硬木の方が視覚的にも、用途的にも良く、一般にもその傾向が好まれた。

錫は金属の中で、工芸品材料として加工性が良く、今後多種の商品開発が期待できる。錫はコスト的に高くつくので、物によっては、鉄铸件に変えることで、観光土産品として安価になると思われる。

以上のことから、県産未利用木材の利用と特産品としての錫器の新製品開発というテーマに対し、一応所期の目的を達することができた。

### 13-13 木竹製品の試作研究

#### I. 屋久島産杉によるサイドボードの試作研究

鎌田正義・末吉光雄・  
上原守峰

##### 試作1) 屋久杉材によるサイドボード(口絵参照)

#### 1. 仕様

##### (1) 使用材料

- |         |      |           |
|---------|------|-----------|
| ①屋久杉材突板 | 0.4% | 化粧突板      |
| ②シナ合板   | 4%   | 天、側板化粧用   |
| ③ラワン合板  | 2.5% | 裏板 化粧用    |
| ④くす材    |      | フラッシュ練芯材用 |
| ⑤桐材     |      | 引出し側・先板用  |

##### (2) 接着剤

- |         |                          |
|---------|--------------------------|
| ①化粧突板用  | 醋ビ：尿素：増量剤                |
|         | 7：5：3                    |
| ②縁張・組立用 | 醋酸ビニール系                  |
| ③フラッシュ用 | 尿素系+増量剤 約1割              |
| ④硬化剤    | NH <sub>4</sub> Cℓ 20%溶液 |

##### (3) 圧縮圧力

①熱プレス 温度 105~110° 圧力10kg/cm<sup>2</sup>  
圧縮時間 3分

②フラッシュ用 温度70~80°C 圧力10kg/cm<sup>2</sup>  
圧縮時間 5分間

#### 2. 基本構造

サイドボード類には、装飾性と実用性を本位とする双方の考え方がある、それらの用途を一つの形態として、屋久杉の持ち味を生かしながら、構造の単一化を狙いとし又一方表面中央の引出し部分と中仕切り左下部の開き扉に、蒔絵技法を取り入れ、全体の調和をかもしたものである。

(1)天板・側板・地板・中仕切り・棚板は、ロールコア芯入り、フラッシュ構造として見付け及び妻手部分は銀杏面縁を化粧材として接着する。

(2)中仕切り、棚板の見付部分は3%挽板を化粧材として接着する。

(3)引出し前板、開き扉は、フラッシュ構造として3%化粧材を縁張り接着、又表面は蒔絵技法を生かした化粧合板をはめ込むように規定の寸法に切取る。

(4)押縁用銀杏面縁は、表面を規定の寸法に切取った引出し前板・開き扉に蒔絵合板をはめ込み押縁で支える。

(5)裏板の取付けは、側板に化粧合板の厚みに、小穴溝をしゃくり込み、組立と同時にはめ込み固める。

(6)蝶番の取付け位置は開き扉の上下を蝶番一枚程度を避けたところに、両彫りしてから取付け、一方戸当り部分は引出し棚口、下端内部に、マグネットキャッチをつけ扉の戸当りとする。

(7)台輪は四方に廻し、接合部分は留隅木接として、正面及び側面より10%の「チリ」をつけ、後台輪は面位置とする。

(8)各構造部分の接合は、径8%のダボを使用する。

(9)生地仕上げはサンドペーパー#180~240で、水拭きしながら仕上げを行う。

以上が生地上がりであるが構造上考えられる点として。

(1)四方廻し台輪の取付けを「ダボ」によって固定したこと。(2)台輪及び枠体下部の取付け位置を設定してから加工しなければならないこと。(3)時間的に手間がかかること。(4)四面同時に加工が出来ないこと。(5)固定にプレスが必要であること等があげられる。従って現在の企業の作業体制から、

台輪の取付については従来からの手法による釘又は木捻子取付けが考えられる。

## 試作2) タブ材によるサイドボード(口絵参照)

### 1. 仕様

前記屋久杉材によるサイドボードと同様

### 2. 基本構造

タブ材の持ち味を生かし全体的に斬新で感じのよい意匠構造とするため、表面中央に引出し、中仕切りをはさんで蒔絵技法をとり入れ、開き扉ニヶ所を左右対照にして全体の調和を保つこととした。

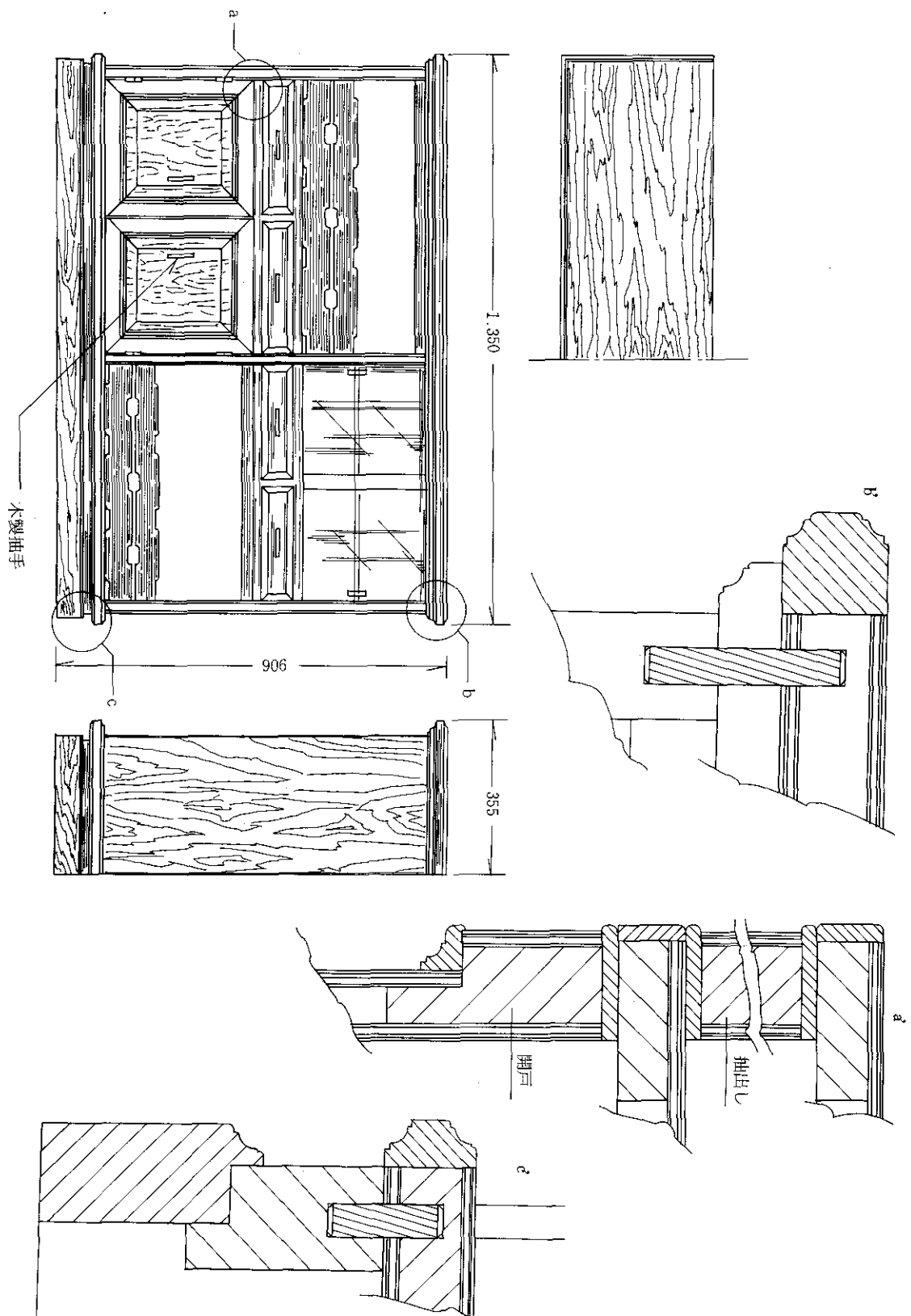
特に基本構造上前記屋久杉材サイドボードと異なる点は、

(1)棚板・中仕切りの接合部は二枚枘差しとしたこと。

(2)台輪のとり付けは内部を木ネジ及び釘打ちできるように彫込み、棹体の下端に固定したことである。

なお構造上考えられる点は、ホゾ構造は練芯枹の単材加工の段階で既にホゾ加工を行ない角度を決めながら各部構造にフラッシュすることである、従って接着及び加工には、

(1)細心の注意を必要とする。(2)枘穴加工後、部材厚みに小穴溝を入れるなど手間がかかる等、不利な点が多いことから量産的ではない。



## II. モウソウチクを利用した 新製品の試作研究

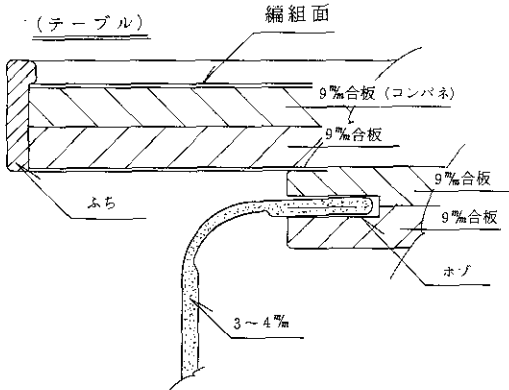
大西 洋

### 試作1) ガーデンセット

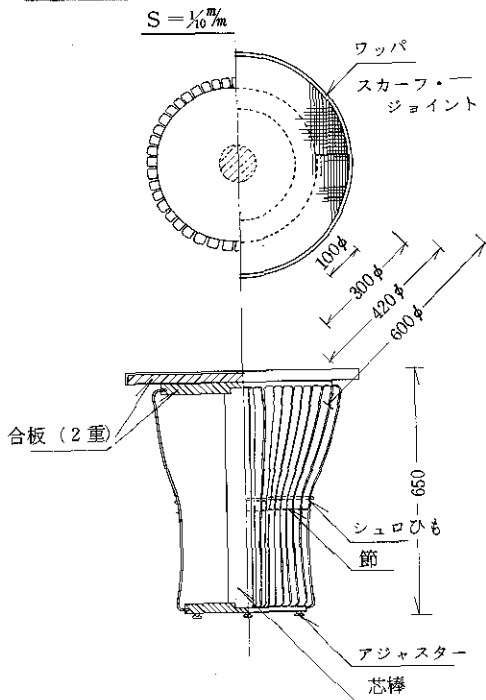
#### (1) 使用材料

孟宗竹……外部差し竹 編組竹ひご  
間伐材……松丸棒 (補強用70mmφ 40mmφ)  
合板……12mm×2枚合せ  
シュロ縄……外部差し竹の緊結

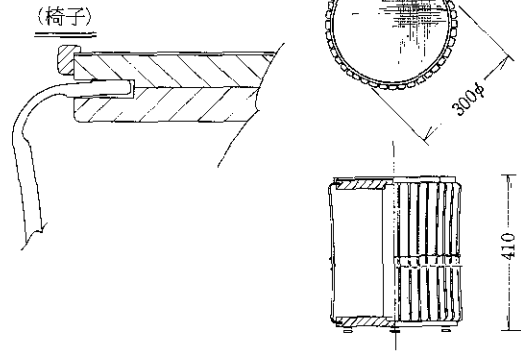
#### (2) 構造 (ア) テーブル



#### 竹製ガーデン・セット

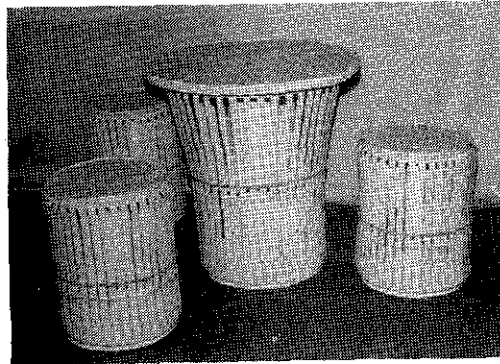


#### (イ) 椅子



#### (3) 課題

- ア. 卓子の天板を大きくすることにより、もっとバランスがとれたのではないか。
- イ. 卓子の胴竹の本数をもっと増やす必要はなかったか。
- ウ. 卓子及び椅子の竹の厚さを薄くすることにより胴の絞りがもっとよくなったのではないか。等が今後の研究課題である。



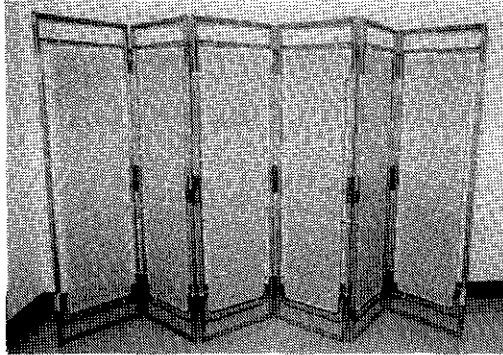
### 試作2) スクリーン

#### (1) 使用材料

- (イ) みずめ桜……枠材 25mmφ
- (ロ) 孟宗竹……編組用材 10mm
- (ハ) 割り籐……縁巻き 3%

#### (2) 構造

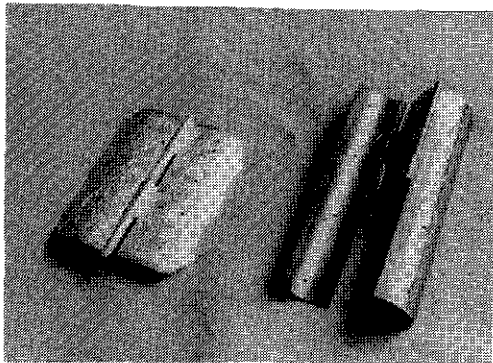
- (イ) 枠体を丸棒にして、接合部は留めヤトイザネ接ぎにした。
- (ロ) 編組は、絞網代編と波網代編を二枚合せにして硝酸着色法を用いた。
- (ハ) 編組竹片は割り籐を以て枠体に緊結した。



(3)課題

蝶番の研究

- (ア)金具の連結部が前後自由に廻転しなければならないこと。
- (イ)枠体が円形のため加工用の治具について考慮しなければならないこと。
- (ウ)丸棒を連結する金具として、開閉の円滑性や連結部の疲労性など満足する結果がでていないので今後の研究課題としたい。



13-14 屋久島産材による旋削工芸品の試作・研究

上原守峰  
末吉光雄

1 はじめに

屋久島の旋削工芸品は、指物と同様に屋久杉素材が主であるが、屋久島に存在する他素材の活用とともにホルムの点についても、今後、さらに追求していく必要がある。

そこで、今回は6樹種（ミヤコダラ・ヤマグルマ・トガ・タブ・クス・ケヤキ）を選定し茶托（全樹種）・盛鉢（ミヤコダラ・ヤマグルマ）・盛皿（タブ）の試作をすることで業界へのヤクスギ以外の樹

種利用促進を図るものである。

なお茶托は倣ロクロで、その他の製品は、前挽きロクロを使用した。

2. 概要

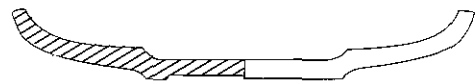
以下のように、主として茶托試作に関するプロセスについて述べる。

2-1 デザインについて

茶托は湯呑の大ききで決まるものであり、湯呑の寸法から割り出されている。又、湯呑は手の寸法に基づき一般的なものは、直径が7.5cmである。だから、これらの要素を考慮し調和させるべきである。

茶托は一般に客用として使用されており、客用の湯呑は高さの低いものがほとんどである。それで、この湯呑容積の約8割と茶托容積とを合わせ、受皿としての機能を満足させるようにした。又、縁を持ちやすく、かつ5枚スタッキングした状態を片手で持てる状態にデザインした。

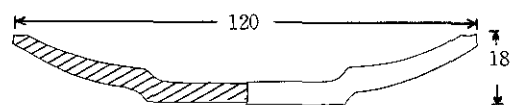
これらの機能を充足させた条件の中で、柔かい曲線を取入れ木地を生かしたウレタン仕上げとした。



(A型)



(B型)



(C型)