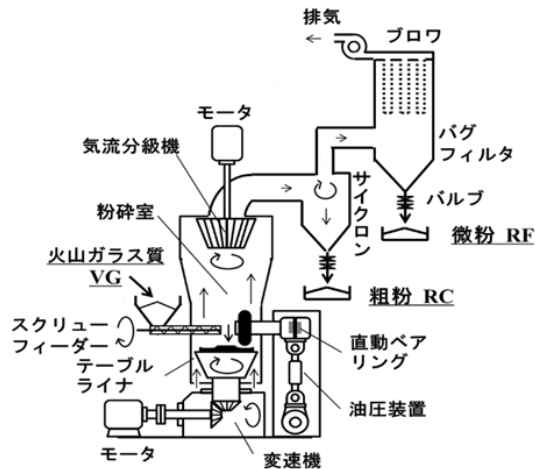


火山ガラス微粉末の製造方法及び製造装置（特許第7541294号）

コンクリート用混和材に用いられる火山ガラス微粉末VGP(Volcanic Glass Powder)の製造方法及び製造装置を開発しました。

火山ガラス質VGをローラミルで粉砕した後、遠心力場分級機で分級し、回収することを特徴とします。

VGPは、シリカフェーム代替、セメントと同等の強度発現性、塩化物イオン浸透抵抗性など優れた特性が認められており、SDGsやCO2排出量削減に資する混和材として期待されています。



火山ガラス微粉末VGPの製造装置